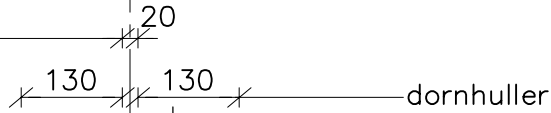
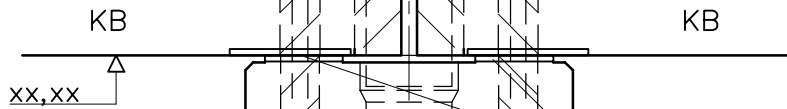
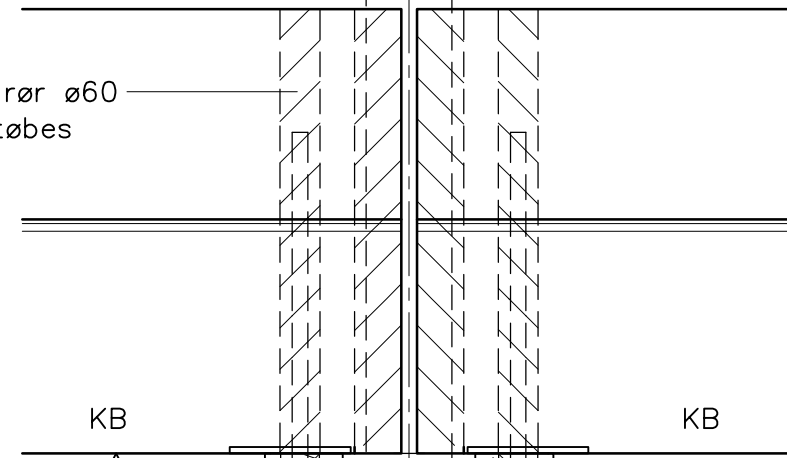




min. 20 mm fuge mellem bjælkeender. Ved lange bjælkerækker eller bjælker længere end 14 meter, forøges fugebredden



Korr.rør  $\varnothing 50$ /PVC rør  $\varnothing 60$  dornhul i KB, udstøbes ved montagen.



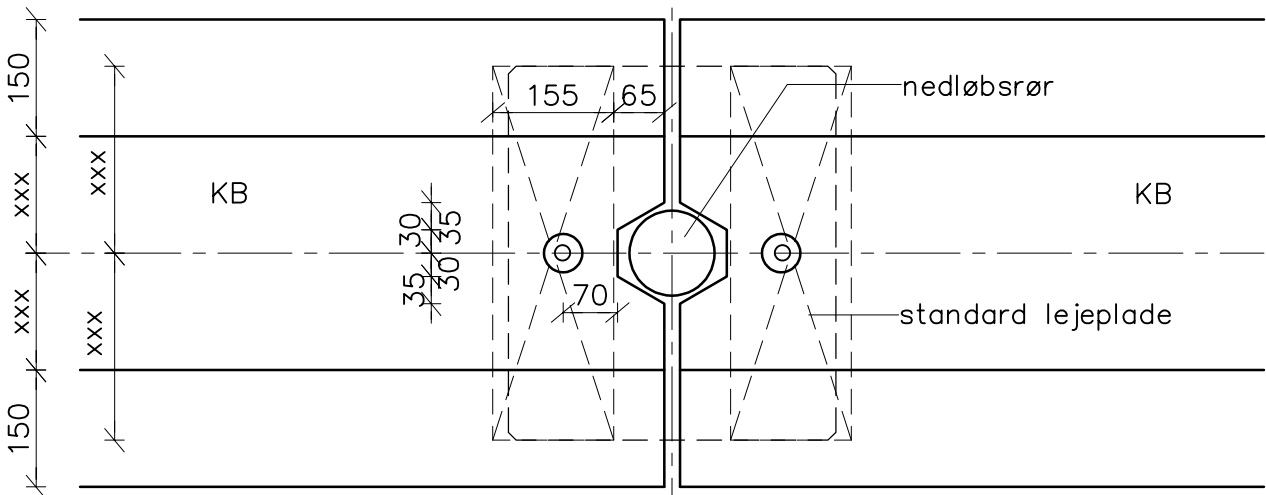
$\varnothing 46$  mm dornhul i RS udstøbes ved montagen

indstøbte lejeplader i KB og RS.

dorn Y xx, klippelængde xxx mm.

min. 65 mm (passiv og moderat miljøklasse)

indstøbt PVC nedløbsrør i RS, dim. xxx mm.



Samling mellem RS / KB-bjælker (dornsamling – indstøbt nedløbsrør i søjle)

cnsvijep\_22.05.23\_KI:13.54\_D3-205.dwg

**CONSOLIS**  
**SPÆNCOM**

Akacievej 1  
2640 Hedehusene  
Telefon: 8888 8200

Kt.  
vje  
Ki.

Pl.  
Ok.

Dato 08.05.23

Rev.

Udg.

Sag

**Standardsamling**

RS/KB-KB (dornsamling – nedløb)

Sag nr.

Tegn. nr. **D3.205**